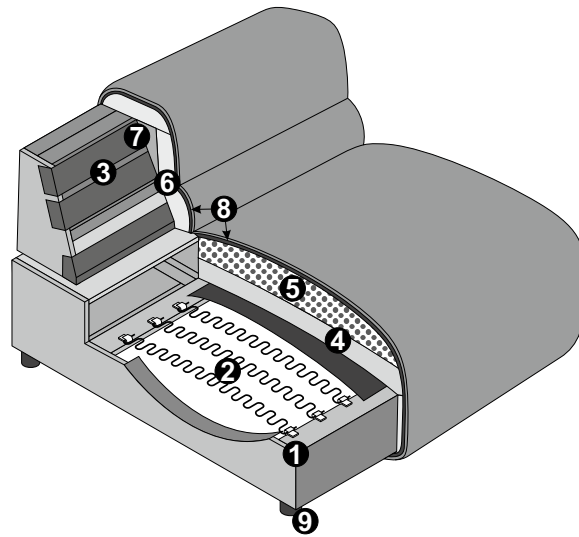


Informationen Colosseo

Colosseo ist eine gelungene Symbiose aus Ästhetik plus Komfort und prägt so auf besonders edle Art und Weise die Persönlichkeit jedes Wohnzimmers. Unabhängig ob Ihnen der Sinn nach süßem Nichtstun oder nach geselligen Stunden in bester Gesellschaft steht: Dank der praktischen Rückenverstellung passt sich Colosseo im Nu an neue Gegebenheiten an.



PRODUKT- UND BESTELLINFORMATIONEN

- 1 Gestell: **Buche-Holzkonstruktion**
- 2 Unterfederung Sitz: **dauerelastische Nosag-Stahlwellenfedern mit Filzabdeckung**
- 3 Unterfederung Rücken: **flexible Polstergurte**
- 4 Polsteraufbau Sitz: **hochelastischer FCKW-freier Kaltschaum (Raumgewicht 30 kg/m³)**
- 5 Polsteraufbau Sitz: **Eine weiche Kammerkissenauflage mit einer Füllung aus Viskose-Schaumstofflocken (70%) und Silikonfasern (30%)**
- 6 Polsteraufbau Rücken: **hochelastischer FCKW-freier Kaltschaum (Raumgewicht 25 kg/m³)**
- 7 Polsteraufbau Rücken: **Schaumstoff (Raumgewicht 25 kg/m³)**
- 8 Polsteraufbau Rücken und Sitz: **Silikonisierte Watte 300g**
- 9 Fuss: **Kunststoffgleiter / Höhe: 6.5 cm**

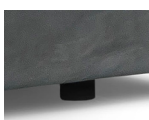
GUT ZU WISSEN

Bezug: **Stoff und Leder einfarbig**

Inklusive: **neues easyjack-Verbindersystem für maximale Flexibilität**

Zubehör (optional): **Nierenkissen, Wurfkissen**

Fuss erhältlich in:



B

schwarz matt

Besonderheiten Colosseo

POLSTERAUFBAU

Die Polsterung dieses Modells besteht im Sitz aus einer Zusammenstellung von hochwertigen FCKW freien Kaltschaumstoffen, mit 35 kg/m³ Raumgewicht, und einer softigen FCKW-freien Hochweichschaumauflage mit einem Raumgewicht von 25 kg/m³. Eine Kammerkissen-Auflage gefüllt mit hochwertigen Visco- und Schaumstofflocken sorgt als Polsterabschluss für eine komfortable Anfangsweiche und einen unvergleichlichen Komfort.

WELLENBILDUNG

Es ist eine typische Charaktereigenschaft dieses Modells, Wellen zu bilden. Das liegt an der unterschiedlichen Beschaffenheit der Bezugsmaterialien und der Art und Weise, wie Stoff und Leder auf die Einflüsse des Alltags reagieren. Körperwärme, Gewicht und Feuchtigkeit wirken sich unterschiedlich auf die Materialien aus, deswegen ist die Wellenbildung eine vollkommen natürliche Reaktion leger verarbeiteter Modelle.

VERARBEITUNG VON LEDER UND STOFF

Durch die unterschiedliche Beschaffenheit der Stoffe und Leder ist es möglich, dass die Zier-, Doppel- und Kappnähte verschieden aus- oder sogar entfallen. Dabei ist unter anderem die Stoffbreite ausschlaggebend und kann dafür sorgen, dass vom Teilen der Rückenpartie abgesehen werden kann und eine einfache Naht die Ziernaht ersetzt.

FARBABWEICHUNGEN

Bitte beachten Sie, dass Naturmaterialien wie Leder und Holz in ihrer Struktur und Farbe so individuell sind, wie die Natur selbst. Wir bemühen uns, Ihnen eine möglichst ähnliche Übereinstimmung mit dem Farbmuster zu liefern, bitten aber um Verständnis, dass Lieferungen unterschiedlich ausfallen können und keinen Mangel darstellen.

VORBEHALT

Wir behalten uns vor, Produkte und deren Qualität zu verbessern, wenn es der technische Fortschritt verlangt oder es zum Erhalt der Lieferfähigkeit beiträgt. Dasselbe gilt für die Korrektur von fehlerhaften Angaben.

FSC®

Seit September 2022 sind alle unsere Sofas, Sessel und Betten FSC®-zertifiziert (FSC®-C112933). FSC® steht für „Forest Stewardship Council®“ und ist ein internationales Zertifizierungssystem für nachhaltigere Waldwirtschaft. Produkte, die dieses Label tragen dürfen, wurden ausnahmslos aus nachhaltigem Holz hergestellt.

